

캐비넷형 호스릴
(사양서 및 취급설명서)

(주)에스텍시스템

I. 일반 사양

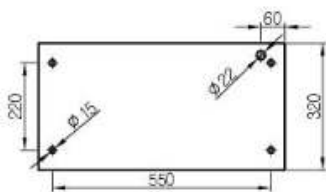
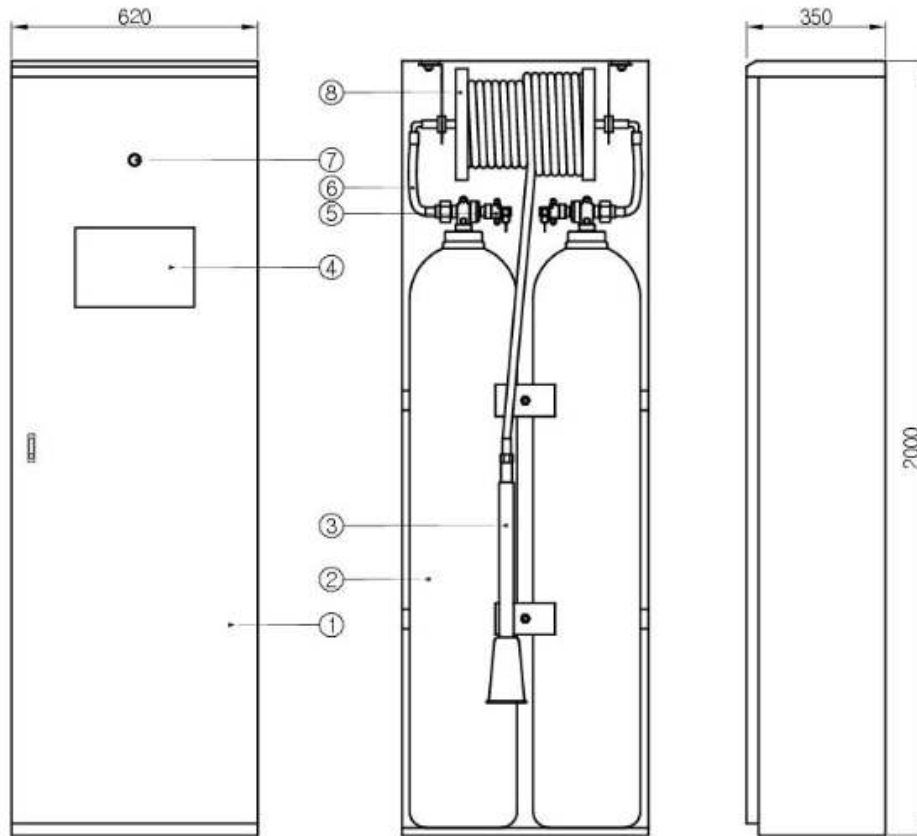
1. 품 명 : 캐비닛형 호스릴 소화기 (모델명 : STEC-23-HS2)
2. 외형치수 : 620(W) x 2000(H) x 350(D)
3. 색 상 : 미색 분체도장(EK 427K)
4. 소화가스 : HFC-23 UL/FM 소화약제(68L/45KG)
5. 호스길이 : 15M

II. 설치방법 및 순서

1. 설치위치 선정 : 경사진 곳이나 바닥이 평평하지 않은 곳을 피하며, 함을 고정할 것.
2. 소화가스 용기 설치 : 소화가스의 방출압력이 강하므로 견고하게 고정할 것.
3. 후렉시블 연결 : 소화가스 방출시 기밀 유지를 위하여 단단히 체결 할 것.
4. 니들밸브 취부 : 소화가스 용기마다 해당 니들밸브를 체결 할 것.
5. 설치 완료 : 호스의 감김 상태를 점검하여 잘풀릴 수 있도록 할 것.

III. 화재시 조작방법

1. 화재가 발생하면 캐비닛의 문을 열고 방사 노즐을 뺀 후 손잡이 부분의 밸브가 잠겨있는 상태에서 화재현장까지 호스를 끌고간다.
2. 소화가스 실린더에 부착된 니들밸브의 안전클립을 제거 후 PUSH 버튼을 강하게 누른다.
3. 방사노즐의 손잡이를 잡고 밸브를 열어 가스를 방사하여 화재구역 한쪽부터 차례로 소화한다.



PART NAME

- | | |
|---------------------|-----------------|
| 1. CABINET | 5. NEEDLE VALVE |
| 2. CYLINDER | 6. FLEXIBLE |
| 3. DISCHARGE NOZZLE | 7. PILOT LAMP |
| 4. NAME PLATE | 8. HOSE REEL |

| | | | |
|-------------------|---------------|--------------------|--|
| | | TITLE 캐비닛형 호스 릴 | |
| | | SUBJECT | |
| DRAWN BY J.D.Y | CHECKED BY | DATE 2007/05 | |
| APPROVED BY | SCALE NONE | DWG' NO. DSHR-2 | |